

Verarbeitungs-
temperatur ca. 20°C

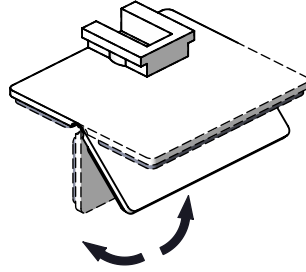
Plissee-Größe
maximal 2 m²

① Die vier Ecken der Glasleiste an der Vorder- und Innenseite gründlich mit beilegendem Tuch reinigen und danach ca. 10 Minuten ablüften lassen.

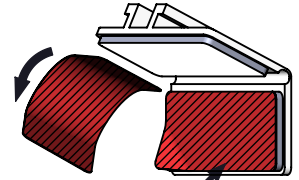


~10 min.

② Die Klebeplatte ein- bis zweimal hin und her biegen.

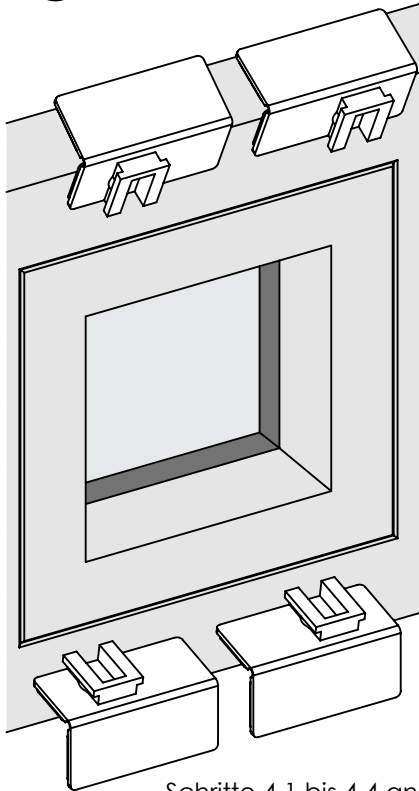


③ Die Schutzfolie unterhalb des Aufsatzes von der Klebeplatte abziehen.



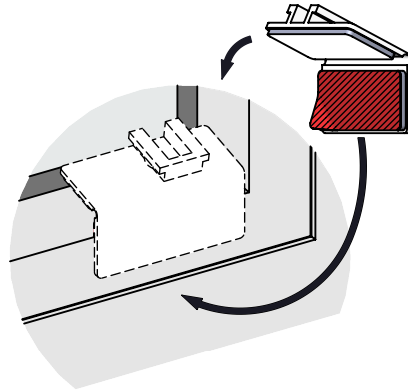
! Achtung !
Die Folie auf der gegenüberliegenden Seite der Platte noch nicht abziehen.

④

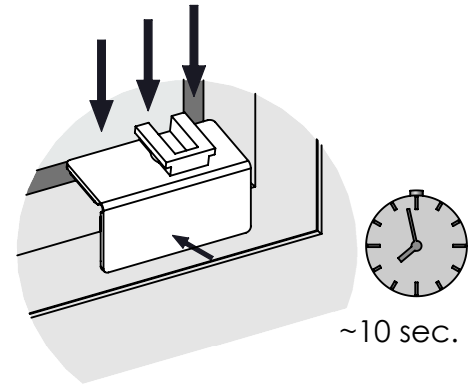


Schritte 4.1 bis 4.4 an allen vier Ecken des Fensters wiederholen.

④.1 Die Klebeplatte mit der verbliebenen Schutzfolie an die Vorderseite des Fensters anlegen

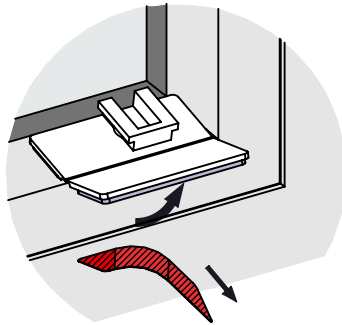


④.2 Die Klebeplatte ganz in die Ecke des Fensters schieben und die Klebefläche mindestens 10 Sekunden fest andrücken.

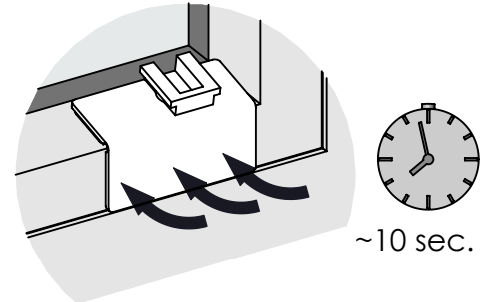


~10 sec.

④.3 Die Vorderseite der Klebeplatte abklappen und die Schutzfolie abziehen.



④.4 Die Vorderseite der Klebeplatte an das Fenster klappen und mindestens 10 Sekunden fest andrücken.



~10 sec.

⑤ Nun kann das Plissee eingehängt werden.

