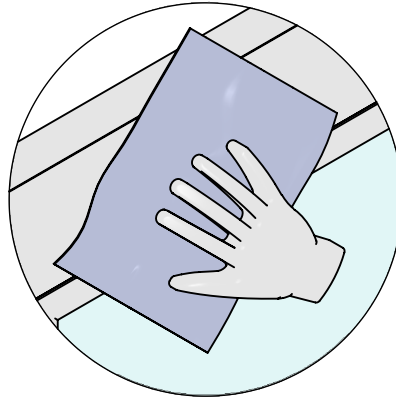
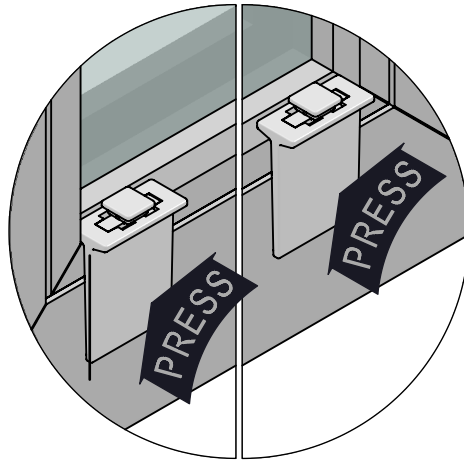
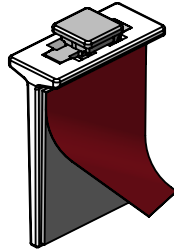
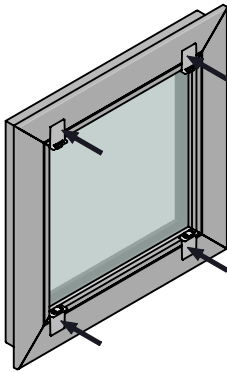
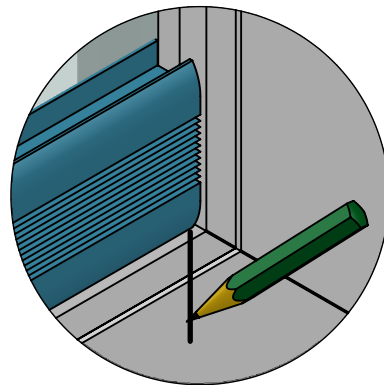
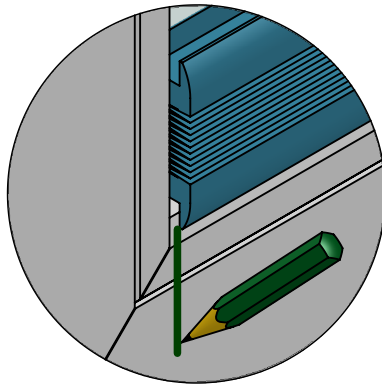
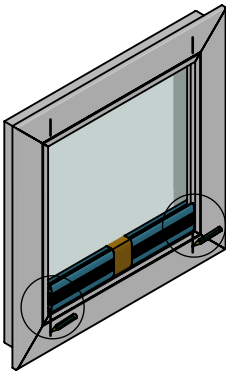


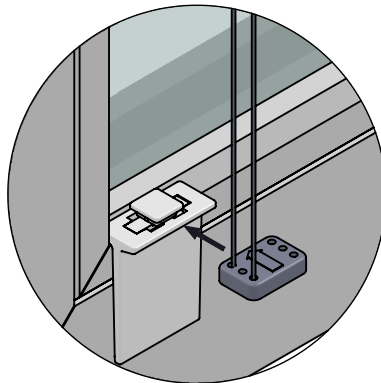
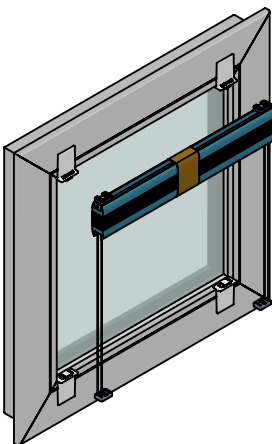
**CLEAR
CLEAN**



min. 5 Min.



min. 10 Sec.



+40°C
-
+10°C

